

Занятие 22. Циклы и итерации. Оператор While

План занятия

1.	Определение оператора цикла	2
2.	Синтаксис оператора цикла while	2
3.	Бесконечный цикл while.....	3
4.	Цикл while с одним выражением.....	3

1. Определение оператора цикла

Циклы — это инструкции, выполняющие одну и ту же последовательность действий, пока действует заданное условие.

2. Синтаксис оператора цикла `while`

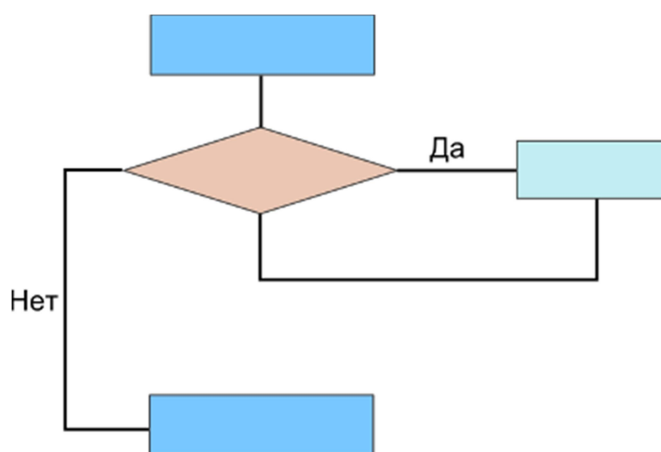
Универсальным организатором цикла в языке программирования Python (как и во многих других языках) является конструкция **while**. Слово "while" с английского языка переводится как "пока" ("пока логическое выражение возвращает истину, выполнять определенные операции"). Конструкцию **while** на языке Python можно описать следующей схемой:

`while` условное выражение:

инструкции

Инструкция `while` выполняет инструкции, пока условное выражение не вернет значение `False`.

Схема работы оператора цикла `while` приведена ниже:



Пример 1:

```
str1 = "+"
i = 0
while i < 10:
    print (str1)
```

```
i = i + 1
```

Здесь i – переменная цикла, принимающая значения от 1 до 9 (это условие цикла) включительно с шагом.

3. Бесконечный цикл `while`

Цикл становится бесконечным если условие никогда не станет ложью – поэтому вы должны относиться с вниманием к циклам, в которых используется `while`. Такие циклы называются “бесконечным циклом”.

Бесконечные циклы могут полезны в клиент-серверном программировании, где сервер должен работать постоянно, что бы клиенты могли с ним работать.

Пример 2:

```
var = 1
while var == 1: # This constructs an infinite loop
    num = raw_input("Enter a number :")
    print "You entered: ", num
print "Good bye!"
```

4. Цикл `while` с одним выражением

По аналогии с оператором `if` – если цикл `while` содержит единственное действие, то оно может быть помещено в той же строке:

```
flag = 1
while (flag): print 'Given flag is really true!'
print "Good bye!"
```